

**PSS 2.2-400**

**Avantages**

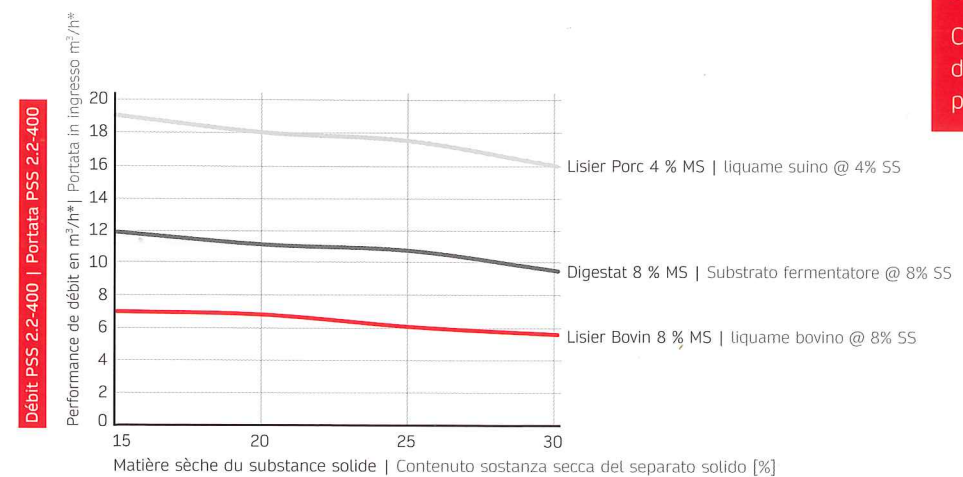
- Conception compacte
- Particulièrement adapté aux petites quantités de séparation pour mécanisation indépendante
- Disponible avec manomètre ou récipient de collecte
- Grâce à la technologie de commande, le séparateur peut être utilisé au point de fonctionnement optimal
- Excellent rapport qualité/prix

**Vantaggi**

- Struttura compatta
- Particolarmente adatto per piccole quantità di separazione
- Disponibile con misuratore di pressione o serbatoio polmone
- Grazie alla tecnologia di controllo, il separatore può essere azionato nel punto di esercizio ottimale
- Ottimo rapporto qualità/prezzo

Adapté à la production de litière avec 30 % de matière sèche !

Con il 30% del contenuto di sostanza secca è perfetto per la produzione di lettiera!



Débit pour un tamis de 0,5 mm ; pour un tamis de 1,0 mm + env. 20 % | Portata con filtro di maglia da 0,5 mm. Per filtro con maglia da 1,0 mm, incrementare i valori del 20%  
\*Le débit peut varier selon la constitution du lisier | \*La portata può variare a seconda della natura dei liquami

**Caractéristiques techniques | Dati tecnici**

**PSS 2.2-400 Unité mobile « Small »**  
PSS 2.2-400 Unità mobile Small

Séparateur  
Separatore

Motoréducteur : 2,2 kW | Motoriduttore 2,2 kW  
Vitesse de rotation : 50 tr/min | Numero di giri: 50 giri/min  
Tamis à fentes : Ø 150 mm, L = 400 mm  
Filtro a cestello: Ø 150 mm, L = 400 mm  
Intervalles : 0,35/0,50/0,75/1,00 mm (autres intervalles sur demande)  
Dimensioni della maglia: 0,35 / 0,50 / 0,75 / 1,00 mm. (altre dimensioni a richiesta)  
Débit : 2-12 m³/h | Portata: 2-12 m³/h

**PSS 2.2-400 ComPress**

Motoréducteur : 2,2 kW | Motoriduttore: 2,2 kW  
Vitesse de rotation : 50 tr/min | Numero di giri: 50 giri/min  
Tamis à fentes : Ø 150 mm, L = 400 mm  
Filtro a cestello: Ø 150 mm, L = 400 mm  
Intervalles : 0,35/0,50/0,75/1,00 mm (autres intervalles sur demande)  
Dimensioni della maglia: 0,35 / 0,50 / 0,75 / 1,00 mm. (altre dimensioni a richiesta)  
Débit : 2-12 m³/h | Portata: 2-12 m³/h

Récipient de collecte  
Serbatoio polmone

Volume : 0,3 m³ | Volume: 0,3 m³  
Avec interrupteur à flotteur | Incl. interruttore a galleggiante

Pompe d'alimentation  
Pompa di alimentazione

Pompe rotative à palettes : D-SW 70 | Pompa rotativa: D-SW 70 Ou/Oppure  
Pompe à vis excentrée horizontale HEXe 1580 ZR  
Pompa a vite senza fine ad eccentrico orizzontale HEXe 1580 ZR

Dimensions (L x l x H) (mm)  
Dimensioni L x l x A (mm)

2 050 x 975 x 2 245

2 050 x 900 x 1 900

Poids (kg)  
Peso (kg)

env. 630 | ca. 630

env. 450 | ca. 450

**PSS 2.2-400**

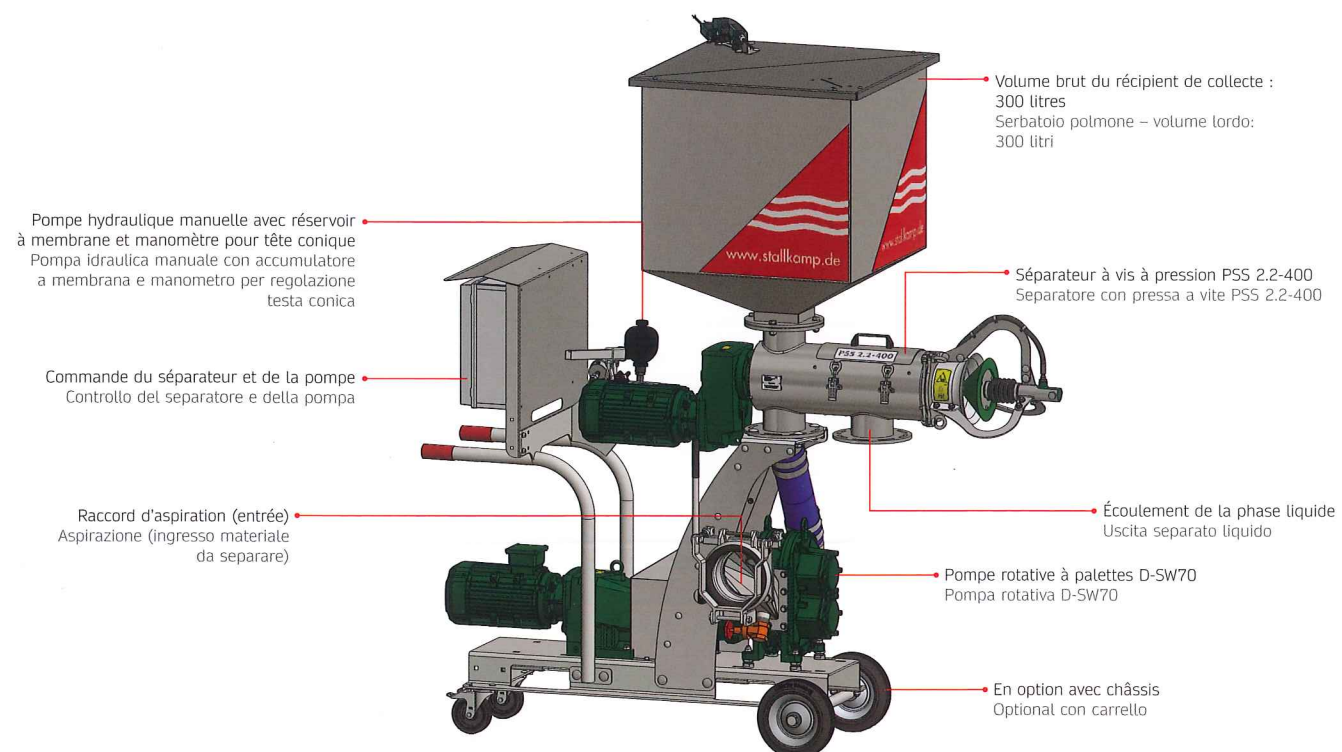
**Séparateur à vis de pression en acier inoxydable**

**Separatore in acciaio**

**inox con pressa a vite**

**PSS 2.2-400**

Séparateur PSS 2.2-400 Unité mobile « Small » | Separatore PSS 2.2-400 Unità mobile Small



Lisier brut avec env. 6,5 % de matière sèche pressé à 20 % de matière sèche pour un débit d'env. 7 m<sup>3</sup> par heure.  
Il liquame tal quale con circa il 6,5% di SS viene portato ad un contenuto del 20% di SS mediante separazione (7 metri cubi ora).



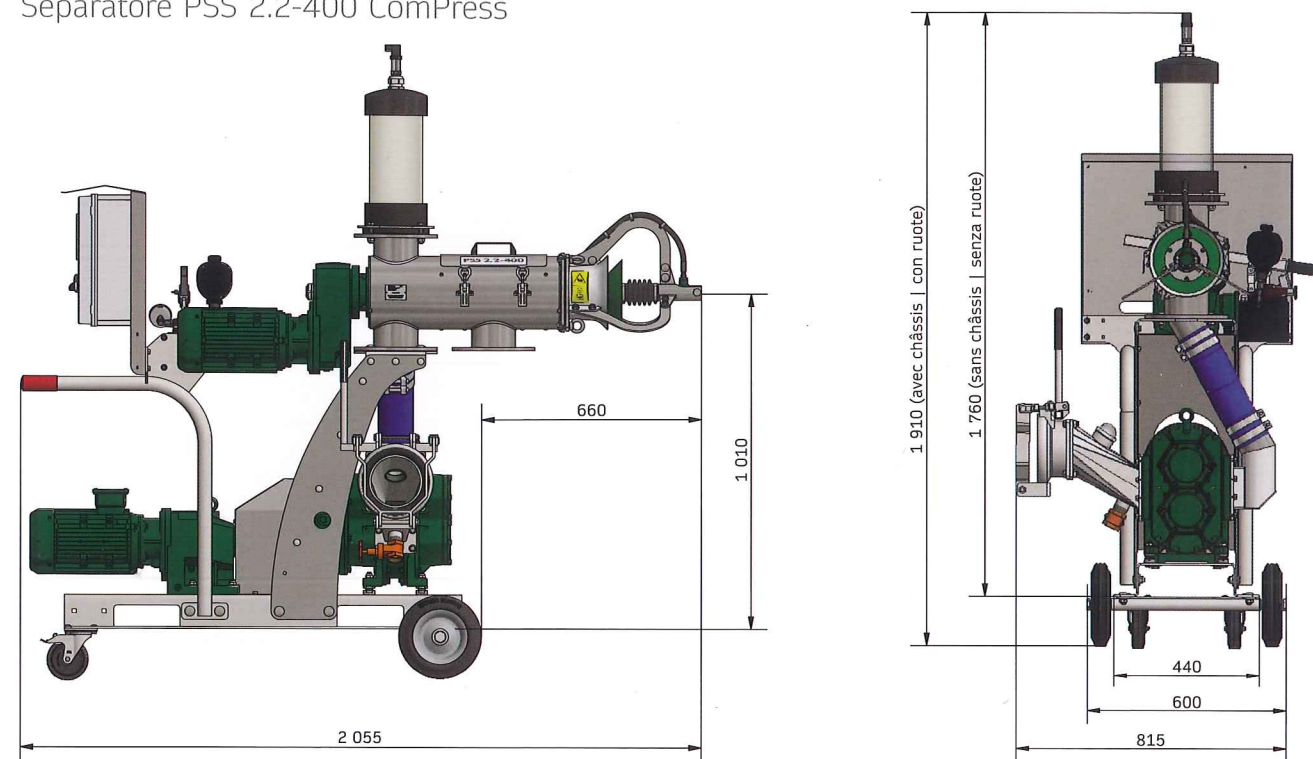
Ce PSS 2.2-400 avec récipient de collecte est installé dans un élevage porcin avec env. 5 % de matière sèche dans le lisier brut. La benne basculante est remplie en env. 1,5 jour.  
Questo PSS 2.2-400 con serbatoio polmone viene installato in un allevamento di suini da ingrasso con circa il 5% di sostanza secca nel liquame tal quale. Il rimorchio ribaltabile viene riempito con il materiale di separazione dopo circa 1,5 giorni.



Sur cet élevage bovin, le séparateur est installé sur un mur en béton pour collecter les substances solides qui se trouvent en dessous.  
Il separatore è stato installato sulla sommità di questo muro per consentire l'accumulo del separato solido direttamente in trincea.

**PSS 2.2-400**

Séparateur PSS 2.2-400 ComPress  
Separatore PSS 2.2-400 ComPress



Désengorgement de la fosse à purin avec le PSS 2.2-400 ComPress.  
Scarico del deposito di liquame con il PSS 2.2-400 ComPress.



ComPress avec broyeur séparateur intégré, pour la protection de la technologie de pompes et d'installations, produit de la litière pour les élevages bovins.  
ComPress con mulino separatore integrato per garantire la protezione del sistema di pompaggio e di separazione. Installato in impianto di produzione di lettiera per bovini.



L'unité compacte avec broyeur séparateur pour filtrer les impuretés du lisier !  
Unità compatta con mulino separatore per filtrare i trovanți eventualmente presenti nel liquame.